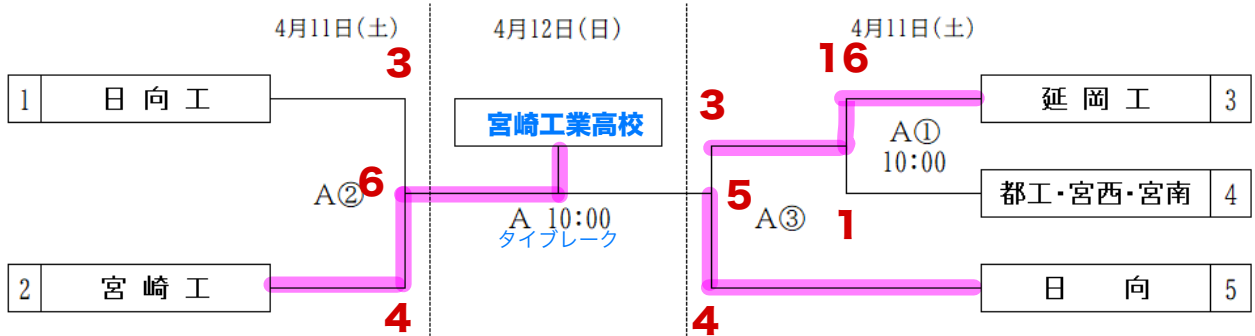


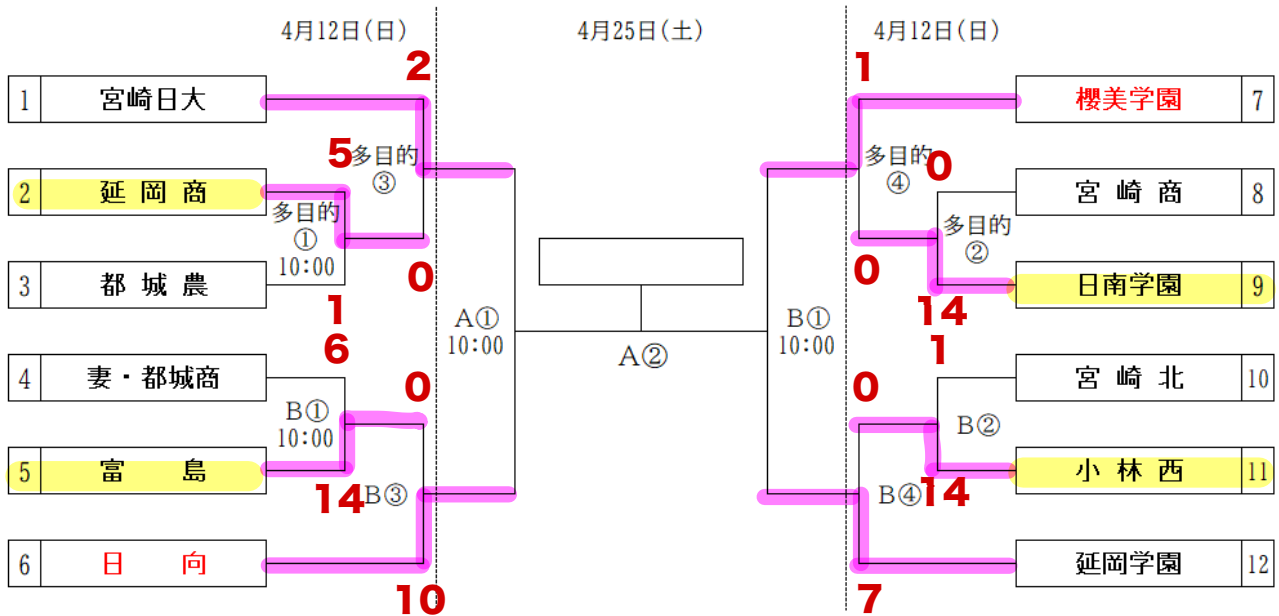
第 38 回宮崎県高等学校春季ソフトボール選手権大会 兼  
 第 60 回九州高校女子・第 27 回九州高校男子春季大会予選会 組み合わせ

男 子



- \*次試合の両チーム主将は、前試合の4回終了時に打順表を本部席に提出。その際に攻守順を決定。
- \*試合前シートロックは、チームの1試合目1回のみとする。
- \*4月11日(土)は帯同審判員制で行う。  
 ・・・・ A①は「5 日向」から2名、A②及びA③は前試合終了の2チームから1名ずつ。
- \*4月12日(日)は協会審判員4人制で行う。

女 子



- \*次試合の両チーム主将は、前試合の4回終了時に打順表を各球場本部席に提出。その際に攻守順を決定。
- \*試合前シートロックは、1日目はチームの1試合目1回のみ。2日目は試合毎に行うことができる。
- \*4月12日(日)は帯同審判員制で行う。  
 ・・・・ 多目的①は多目的②の2チームから1名ずつ、多目的②は①の2チームから1名ずつ、多目的③は「7」から2名、多目的④は「1」から2名。  
 B①はB②のチームから1名ずつ、B②はB①の2チームから1名ずつ、B③は「12」から2