

梅田学園カップ第34回UMK小学生ソフトボールチャンピオン大会

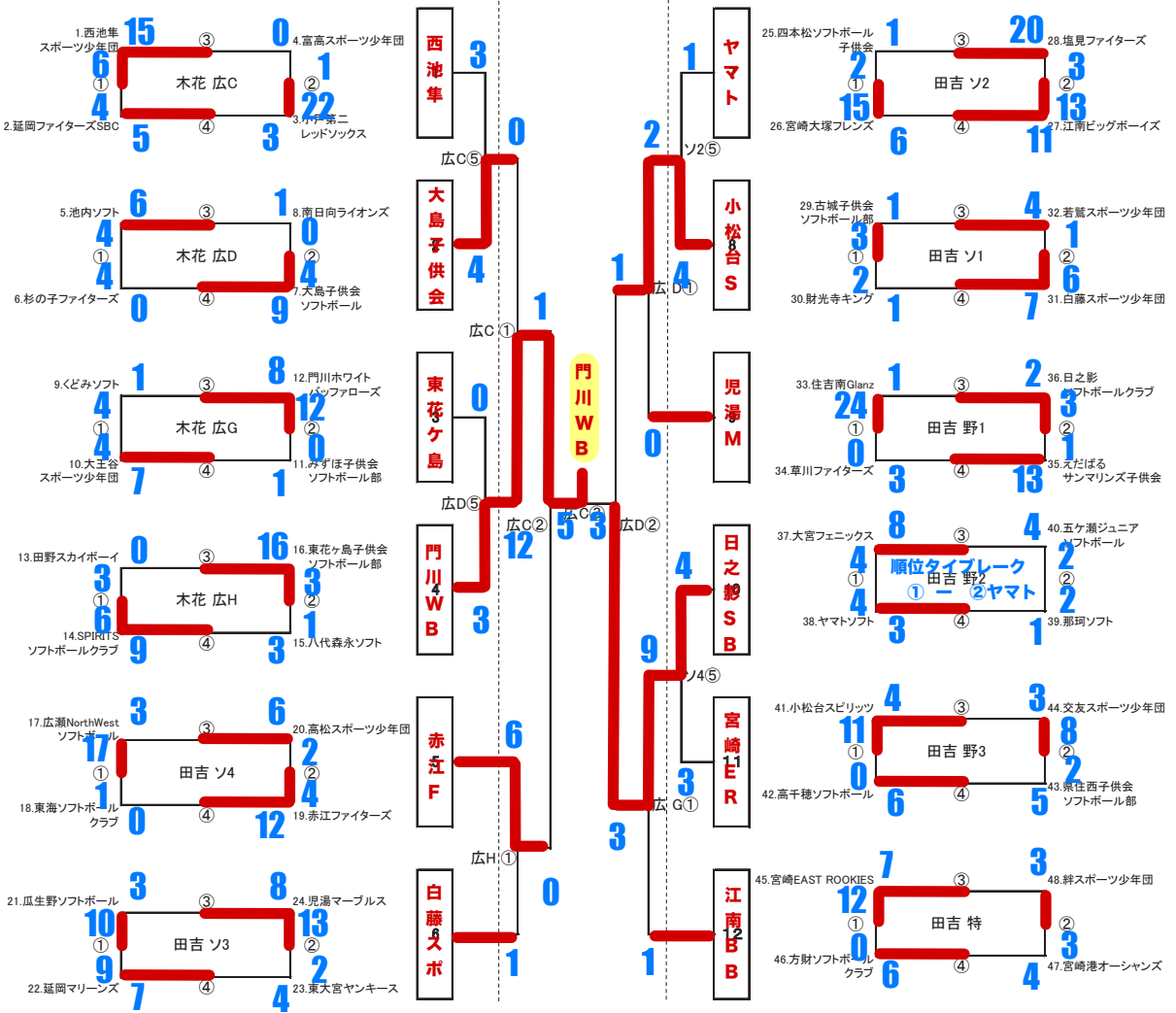
組合表

決勝トーナメントは各会場で開催(木花会場1~4 田吉会場5~12)

10/4(土)

10/5(日)

10/4(土)



- 監督会議8:00~
- 開会式8:15~ ※田吉会場のみ実施
- 試合開始 4日8:50~ 5日9:00~
 - ①8:50~ ②10:00~ ③11:15~ ④12:25~ ※5試合目は再抽選後
- 試合開始時間はあくまでも目安。試合30分前に打順表の提出。
- 追加登録選手は、新しい申込用紙を記入のうえ、各球場にて4枚提出(決勝は5枚)
- 予選リーグでは残りの2チームから2名ずつ登録を出す(1名は記録員)