

第33回全九州小学生男女選抜、第16回全国小学生春季ソフトボール大会宮崎県予選会 組合せ表

10月29日(土)→(延岡市)北川3面、西階2面、妙田2面 10月30日(日)→(延岡市)西階2面、妙田1面

A球場 北川 ソフト場

D球場 西階 (東北側、道路側)

試合開始時間(目安)

B球場 北川 体育館前

E球場 西階 (西南側、テニスコート側)

第1試合 9:30~ 第2試合 11:30~

C球場 北川 川側

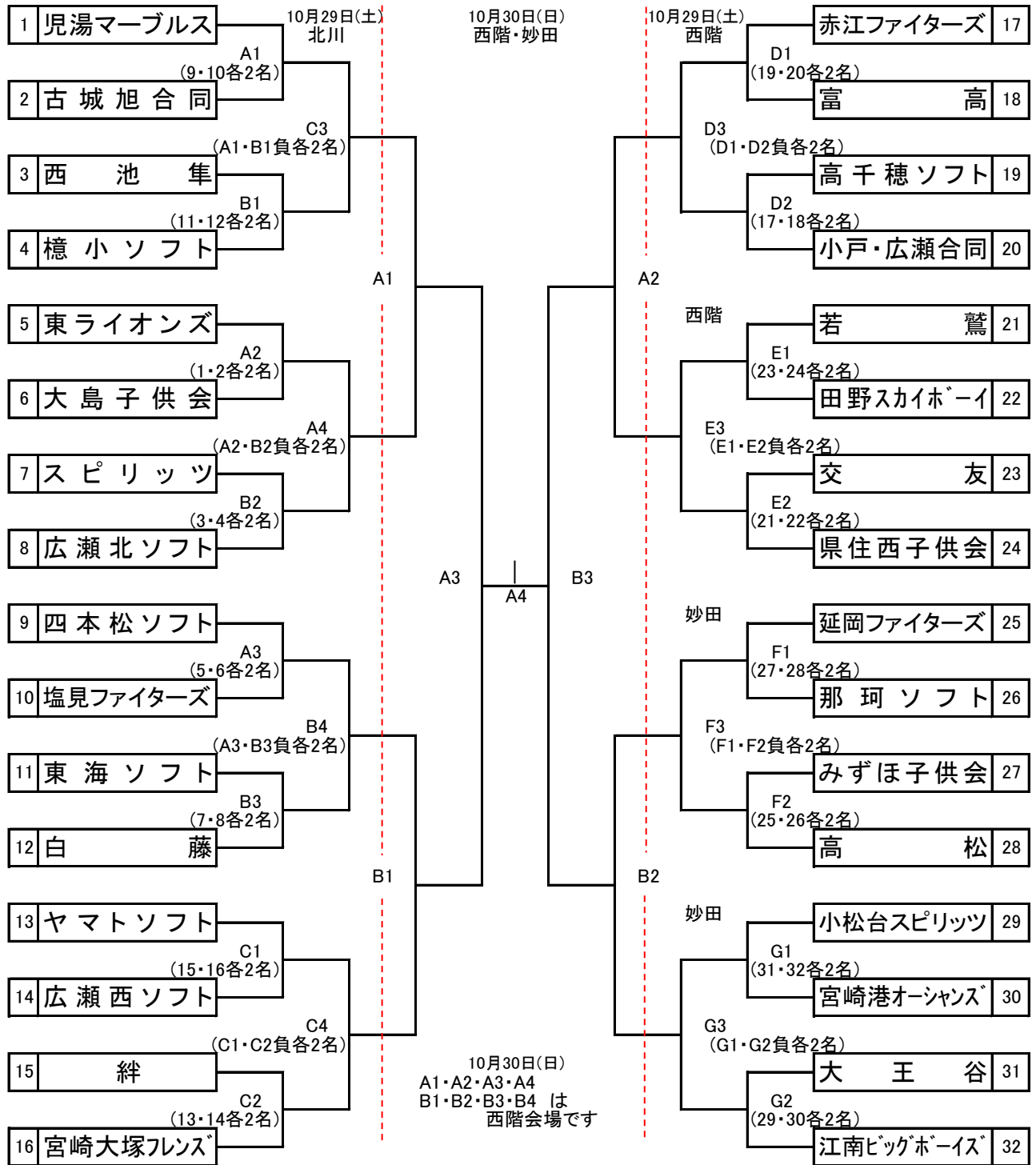
F球場 妙田 (東側倉庫前)

第3試合 13:30~ 第4試合 15:30~

()内は帯同審判チーム割り当て G球場 妙田 (西側ヘルストピア側)

予備日は11月5日(土)

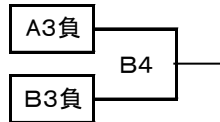
(男子の部)



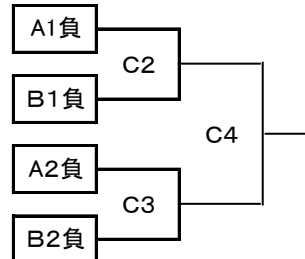
(女子の部)

女子の部は
11月6日(日)
西階にて実施予定です。
女子予備日は11月20日
西階グラウンドを予定

3・4位決定戦(10/30 西階)



5・6位決定戦(10/30 妙田)



(男子の予備日)

男子予備日は11月5日(土)
北川グラウンドを予定