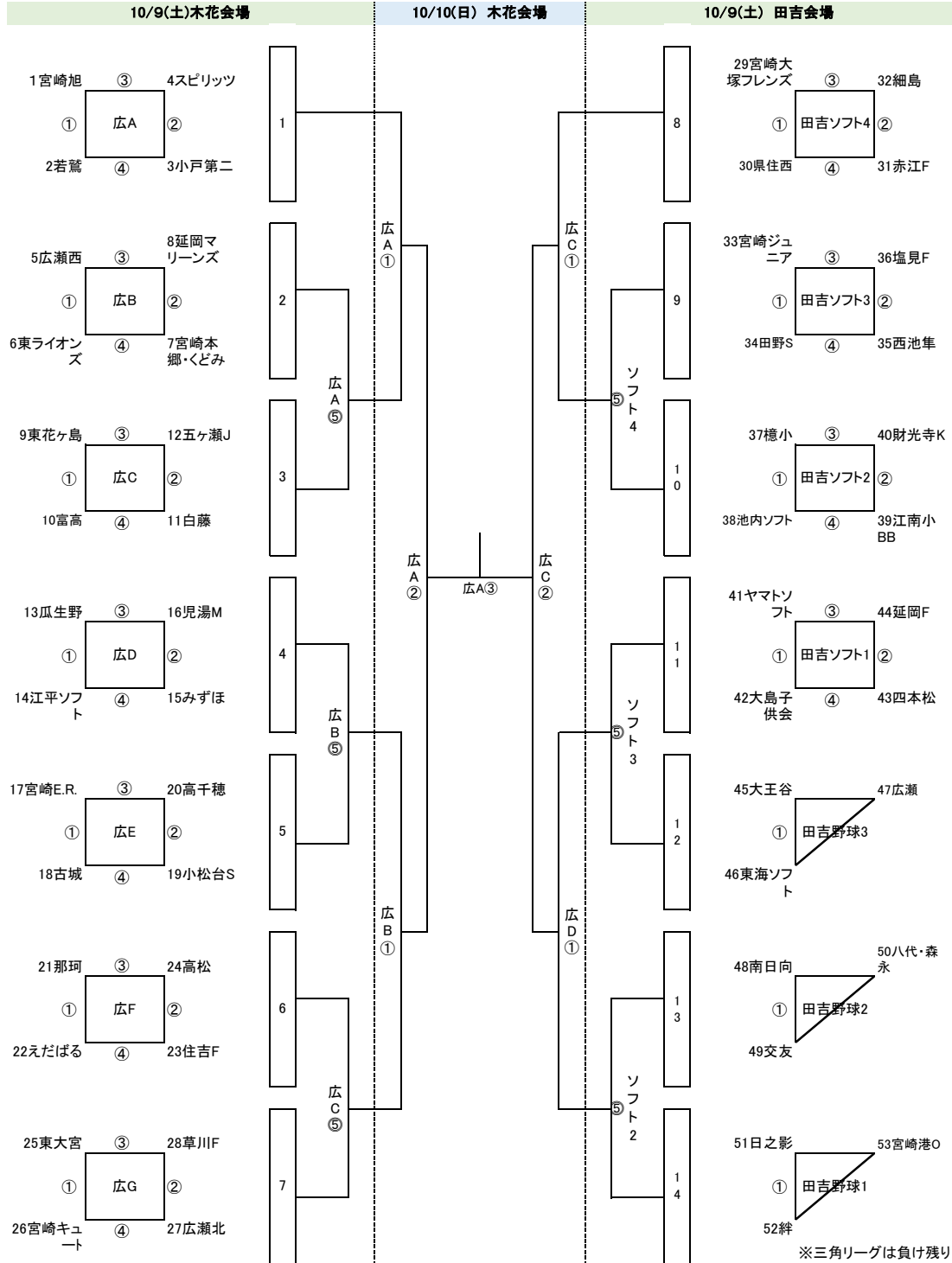


# 梅田学園カップ第30回UMK小学生ソフトボールチャンピオン大会

## 組合表

※決勝トーナメントは再抽選(木花、田吉会場ごとに再抽選)



※三角リーグは負け残り

※試合開始は1日目は8時50分、2日目は9時予定。

※四角形リーグは残りの2チームから2名ずつの塁審を出す。(1名は記録員)

※三角形リーグは残りのチームから4名の塁審及び記録員を出す。

※決勝トーナメント1回戦については再抽選とする。